

## FIȘĂ TEHNICĂ

### CARACTERISTICI

Cod	90315	
Denumire	IONIFLASH MACH® NG15	
Durata de viață (fără durată de utilizare limitată) <b>Garanție</b>	35 ani <b>10 ani</b>	
Eficacitate conf. NF C 17-102 (2011)	$\Delta T$	15 $\mu$ s
Test de izolație conf. IEC 60 060-1	>97%	
Greutate	1.8 kg	
Fixare	Securitate triplă pe tijă anti-vibrație	

### PERFORMANȚE

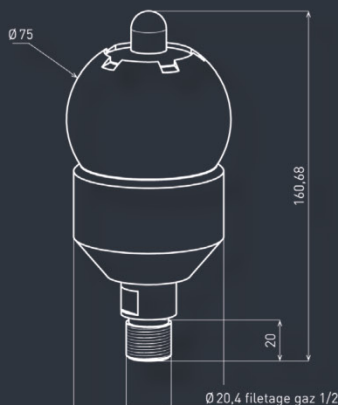
Securitatea scurgerii curentului IEC 62561	Continuitate electrică și fizică la pământ, fără întreruperea axului IONIFLASH® $\varnothing Ax = 16mm$	
Deviația standard PDA / Tijă simplă	$\sigma$	$\sigma$ (PDA) < 0,75 $\sigma$ (PTS)
Șoc trăsnet : IEC 62 561 / NF C 17-102 (undă de 10/350 $\mu$ s)	Test	100 kA 214 kA
Funcționare la trăsnete pozitive și negative	Domeniul de detectare pentru spectrul de frecvență a trăsnetului (0 la 10 MHz) Declanșare automată a liderului	
Tehnologie sferică de amorsare în avans	Brevet noua generație FR2953337	
Fiabilitatea protecției – Repetabilitatea răspunsului liderului ascendent	Stabilitate la testele de laborator și în situ (Ampère CNRS / In situ France Telecom)	
Funcționare sigură în condiții climatice extreme	Activare electrostatică directă cu eclator dublu, intern și extern	
Siguranța scurgerii curentului de trăsnet	Construcție cu tijă de trecere continuă cu diam.16mm	
Rezistență la coroziune	AISI / Oțel inox masiv 316 L	
Dispozitiv de control	Testabil cu IONITEST®	

### INSTALARE ȘI ACCESORII

Instalare	Livrat gata de instalare pe tijă – fără componente electronice-
Racordarea conductoarelor de coborâre	Racord din inox sau cupru stanat
Accesorii	Elemente de fixare cu siguranță deosebită
Documentație	Certificat de garanție cu autentificare descărcabilă de pe : <a href="http://check.ioniflash.com">check.ioniflash.com</a> Ghid de instalare - Raport de control individual

### CERTIFICĂRI

NF C 17-102:2011	Certificat Bureau Veritas Nr. 6075094-1
Qualifoudre (INERIS)	Certificat N° 051168729019
<b>Bilanț carbon</b>	<b>BILANȚ CARBON 0933 C240 Ademe</b>
ISO 9001/2015	Certificat ISO 9001:2015 Bureau Veritas



IN CONFORMITATE CU  
NF C 17-102 : 2011  
IEC 60060-1

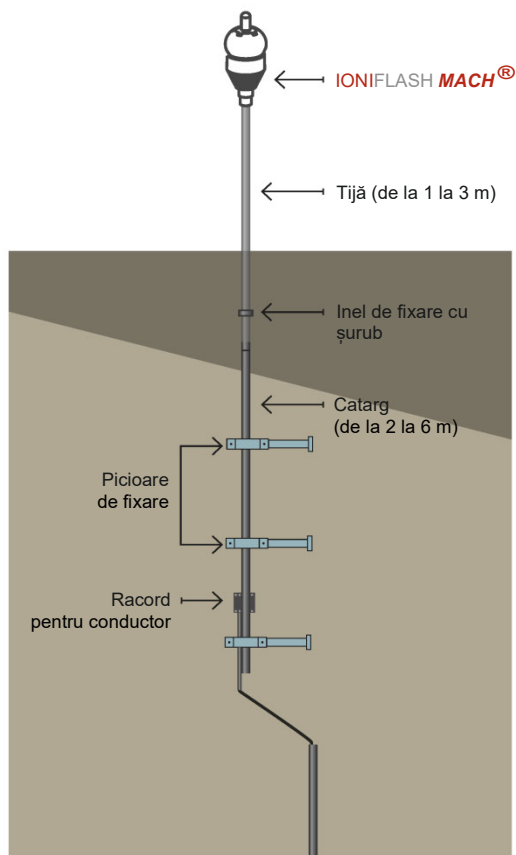
Producător:  
France Paratonnerres SAS  
[www.france-paratonnerres.com](http://www.france-paratonnerres.com)

## RAZA DE PROTECȚIE

RAZELE DE PROTECȚIE IONIFLASH MACH® NG 15 / NF C 17-102 (2011)				
Înălțimea (m)	Nivelul I	Nivelul II	Nivelul III	Nivelul IV
2	13	15	18	20
5	32	37	45	51
8	33	39	47	54
10	34	40	49	56
15	35	42	52	60
20	35	44	55	63
30	34	45	58	69
45	24	42	60	73
60		34	58	75



Nivelul de protecție este determinat cu ajutorul normei NF C 17-102 (2011), sau EN 62305-2, sau al ghidului FDC 17-108. Dacă locația prezintă risc pentru mediul înconjurător, raza de protecție trebuie redusă cu 40%. Pentru nivelul de protecție I++ [cf.5.2.3.5 NF C 17-102], raza de protecție trebuie redusă cu 40%.



## FIABILITATEA PARATRĂSNETULUI IONIFLASH MACH®

- Eficacitate superioară dovedită
- Securitate dublă datorită a două eclatoare dimensionate în așa fel încât plaja lor de funcționare este adaptată spectrului frecvențial al trăsnetului (0 la 10 MHz).
- Continuitate electrică și fizică de la vârful paratrăsnetului IONIFLASH® până la pământ.
- Dispozitiv fiabil și autonom, chiar și în condiții climatice extreme.
- Unele pentru studiu, instalare și mentenanță (programul IONEXPERT 3000®, dispozitive de testare IONICHECK® și IONITEST®, contoare de impulsuri IONICOUNT® și IFLASH REPORT®).
- Garanție de 10 ani. Durata de viață 35 de ani. INOX 316 L, carenaj protector
- Amprență de carbon mică: 33 eq. CO<sub>2</sub>/paratrăsnet.
- Greutatea netă: 1,8 kg - instalare rapidă
- Testat în conformitate cu următoarele standarde: NFC 17-102 ed. 2011, UL 17-102, UNE 21186, NP4426, IEC 62305, EN 62561, IEC 60060-1, fabricat în conformitate cu standardul ISO 9001:2015.

Distribuitor exclusiv în România:

**ECHIPOT S.R.L.**

T. +40 259 428743 | GSM: +40 740 013531  
info@echipot.ro | www.echipot.ro