

FIȘĂ TEHNICĂ

CARACTERISTICI

Cod	90190	
Denumire	IONIFLASH MACH® NG 60 TF	
Durata de viață (fără durată de utilizare limitată)	35 ani	
GARANȚIE	10 ani	
Avans de amorsare NF C 17-102 (2011)	ΔT	60 μ s
Greutate	2,3kg	

PERFORMANȚE

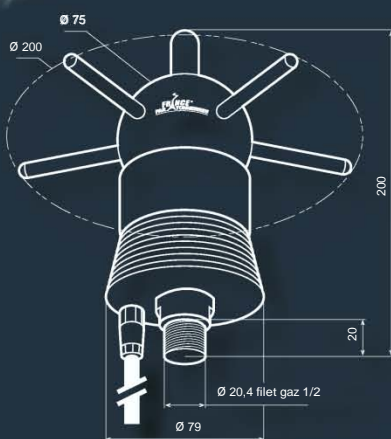
Securitatea curgerii curentului IEC 62 561	Continuitate electrică și fizică fără întreruperea axului IONIFLASH® până la pământ $\varnothing Ax = 16mm$
Deviația standard PDA / Tijă simplă PTS	σ (PDA) < 0,28 σ (PTS)
Șoc trăsnet : IEC 62 561 / NF C 17-102	Test standard = 100 kA
Test efectuat cu undă 10/350 μ s	Test realizat = 215 kA
Funcționare la lovituri pozitive și negative	Domeniul de detectare pentru spectrul de frecvență a trăsnetului (0 la 10 MHz) Declanșare automată a liderului
Test de izolație în condiții de ploaie conform normei IEC 60 060-1	> 97%
Tehnologie sferică de amorsare în avans	Brevet noua generație NG FR2953337
Fiabilitatea protecției – Repetabilitatea răspunsului liderului ascendent	Stabilitate la testele de laborator și în situ (Ampère CNRS/In situ France Telecom)
Funcționare sigură în condiții climatice extreme	Activare electrostatică directă cu eclator dublu, intern și extern
Rezistență la coroziune	AISI/ Oțel inox compact 316 L

INSTALARE ȘI ACCESORII

Instalare	Livrat gata de instalare
Racord conductor de coborâre	Brățară din inox sau cupru stanat
Dispozitiv de control (opțional)	Testabil cu MACHTEST®
Documentație	Certificat de garanție cu autentificare descărcabilă de pe : check.ioniflash.com Ghid - Raport de control final

CERTIFICĂRI

NF C 17-102 (2011)	Laborator Ampère CNRS
Qualifoudre (INERIS)	Certificat N° 051168729019
Bilanț carbon	BILANȚ CARBON 0933 C240 Ademe
ISO 9001/2015	Certificat N° FR 034743-1



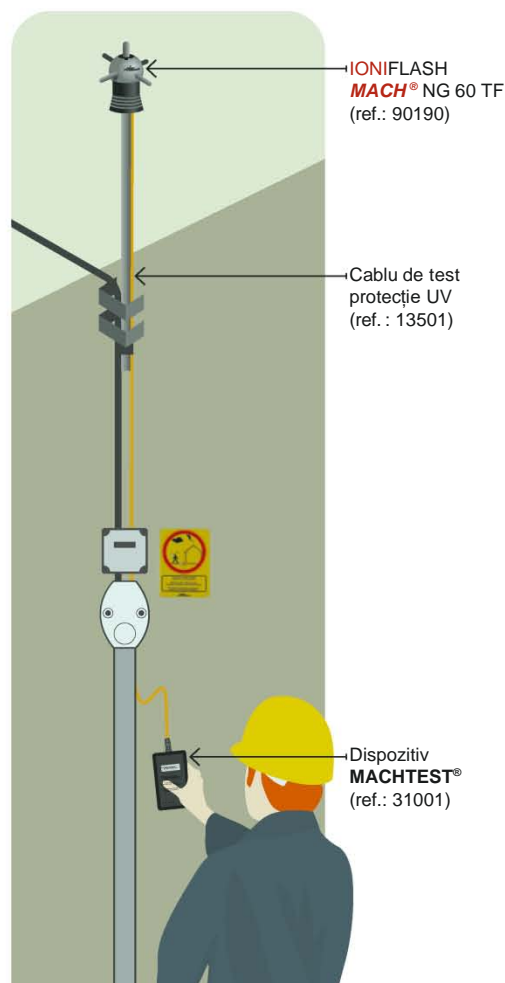
ACCESORII

Referințe	31001	13501
DENUMIRE	MACHTEST®	Cablu de control 7 metri*
CARACTERISTICI	Ecran LCD	Protecție la UV și ploaie
ALIMENTARE	3 baterii AAA 1,5V (incluse)	Nu
GREUTATE	100 g	≈ 60g/m
DIMENSIUNI	115x70x28	Ø 7 mm
GARANȚIE	1 an	10 ani

* Lungimea cablului poate fi adaptată la cerere până la 100m

PROCEDEUL DE TESTARE

- Cablul conectat în permanență la PDA asigură o comunicație directă.
- Pentru verificarea funcționării PDA-ului de la sol sau de pe acoperiș, dispozitivul de test MACHTEST® se conectează la cablu.
- După conectarea MACHTEST®, procesul de verificare se declanșează automat.
- La terminarea secvenței, rezultatul este afișat direct pe dispozitivul MACHTEST® fiind astfel evitat orice risc de interpretare sau lipsă de vizibilitate.
- La finalul testului, MACHTEST® este deconectat și depozitat (să nu fie expus intemperiilor).



RAZA DE PROTECȚIE

RAZA DE PROTECȚIE IONIFLASH MACH NG 60 TF / NF C 17-102 (2011)				
Înălțimea (m)	Nivelul I	Nivelul II	Nivelul III	Nivelul IV
2	31	35	39	43
5	79	86	97	107
8	79	87	98	108
10	79	88	99	109
15	80	89	101	111
20	80	89	102	113
30	79	90	104	116
45	76	89	105	119
60	69	85	104	120



Nivelul de protecție este determinat cu ajutorul normei NF C 17-102 (2011), sau EN 62305-2, sau al ghidului FDC 17-108. Dacă locația prezintă risc pentru mediul înconjurător, raza de protecție trebuie redusă cu 40%. Pentru nivelul de protecție ++ [cf. 5.2.3.5 NF C 17-102], raza de protecție trebuie redusă cu 40%.



Producător:
FRANCE PARATONNERRES SAS

9, rue Columbia | 87068 LIMOGES | FRANCE
T. +33 (0) 555 575 253 | F. +33 (0) 555 358 562
www.france-paratonnerres.com

Distribuitor exclusiv în România:
ECHIPOT S.R.L.

Pictor Traian Goga nr.21 | 410601 Oradea
T. +40 259 428743 | GSM: +40 740 013531
info@echipot.ro | www.echipot.ro