



CM 4 • Piranometru Termorezistent

PENTRU MĂSURAREA RADIAȚIILOR LA TEMPERATURI ÎNALTE

Proiectat să reziste la căldură puternică

Domeniu larg de temperatură

Funcționarea influențată într-o foarte mică măsură de variațiile temperaturii

Senzor de temperatură Pt-100 inclus

Măsoară radiații de valori ridicate

INTRODUCERE

Expunerea la factorii mediului afectează produsele și materialele. Testarea efectelor produse de acești factori se realizează în locuri special amenajate în aer liber sau în camere climatice, unde radiația solară și condițiile de mediu sunt simulate pentru a accelera procesul de îmbătrânire și a efectua teste de expunere la căldură mare. În cadrul acestor teste industriale sunt necesare dispozitive de măsurare pentru urmărirea sau verificarea intensității luminii (radiația) în diverse locuri ale zonei de testare. Piranometrul termorezistent CM 4 a fost proiectat în mod special pentru măsurarea radiației solare sau a celei artificiale în cele mai extreme condiții de temperatură.

Kipp & Zonen produce piranometre de mai bine de 75 de ani. Gama piranometrelor este foarte variată, cuprinzând modele cu prețuri și performanțe diferite, inclusiv cele mai bune instrumente disponibile pe piața mondială.

Toate aparatele corespund cerințelor standardului ISO 9060:1990 și sunt trasabile în totalitate la World Radiometric Reference (WRR) în Davos, Elveția, unde instrumentele Kipp & Zonen fac parte din Grupul de Etalon Mondial (World Standard Group).

PIRANOMETRUL TERMOREZISTENT CM 4

Cu o gamă a temperaturii de funcționare cuprinsă între -40 °C și +150 °C și capacitatea de a măsura până la 4000 W/m², CM 4 este un instrument remarcabil. Toate componentele radiometrului sunt alese cu mare atenție pentru a rezista la aceste temperaturi și niveluri de radiații deosebit de ridicate.

CM 4 are o compensare internă a temperaturii de prim rang, dar este livrat și cu un senzor de temperatură Pt-100, care furnizează informații suplimentare cu privire la condițiile de măsurare.

CM 4 este livrat cu un tabel de etalonare care arată sensibilitatea instrumentului pentru numeroase domenii de temperatură, precum și eroarea maximă a valorii radiației măsurate în cadrul fiecărui domeniu. Monitorizarea senzorului de temperatură în timpul funcționării permite corectarea simplă a datelor ulterior, asigurând o precizie sporită a măsurărilor.

APLICAȚII

Piranometrele CM 4 sunt utilizate în primul rând în camere climatice și în alte instalații tehnice cu condiții extreme. De exemplu, vehiculele sunt testate în condiții climatice artificiale pentru a vedea comportamentul lor la stres termic și degradarea materialelor, sistemelor.

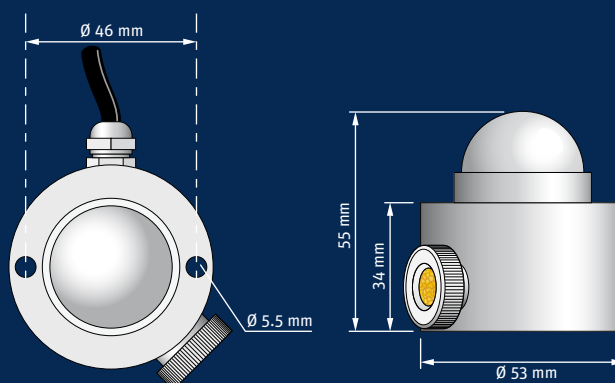
Piranometrul termorezistent CM 4 este un radiometru proiectat special pentru măsurarea radiației solare sau a luminii artificiale în cele mai extreme condiții.

CM 4 este livrat cu un cablu special de semnal care rezistă la temperaturi înalte, cu lungimea de 10 m.

Specifications

CLASIFICARE ISO 9060:1990	Second Class
Domeniu spectral (50% puncte)	300 la 2800 nm
Sensibilitate (nominală)	4 la 10 μV/W/m ²
Timp de răspuns (95%)	< 8 s
Instabilitate (schimbare/an)	< 1 %
Neliniaritate (0 la 2500 W/m ²)	< 3 %
Influența temperaturii asupra sensibilității (pentru orice interval de 50 °C în domeniul -20 °C la +150 °C)	< 3 %
Eroare direcțională (până la 80° cu fascicul de 1000 W/m ²)	< 20 W/m ²
Impedanță	200 la 2000 Ω
Câmp vizual	180 °
Temperatura de funcționare	-40 °C la +150 °C
Umiditatea relativă	0 la 100 % RH
Offseturi zero	
(a) radiație termică (200 W/m ²)	< 15 W/m ²
(b) schimbarea temperaturii (5 K/h)	< 4 W/m ²
Eroarea de înclinare	< 1 %
Radiația maximă	4000 W/m ²
Greutate	250 g
Șocuri / vibrații	ICE721-3-2-2m2
Lungime cablu	10 m (semnal)

Notă: Specificațiile de performanțe sunt pentru cazurile cele mai defavorabile și/sau valori maxime



ECHIPOT
În armonie cu natura

Vizitați www.kippzonen.com pentru a găsi distribuitorul dvs. local

BIROU CENTRAL

Kipp & Zonen B.V.
Delftechpark 36, 2628 XH Delft
P.O. Box 507, 2600 AM Delft
The Netherlands
T: +31 (0) 15 2755 210
F: +31 (0) 15 2620 351
info@kippzonen.com

Distribuitor pentru România

Echipot Srl
Pictor Traian Goga 21, 410601 Oradea
T: +40 (0)259 428743
F: +40 (0)259 428743
info@echipot.ro
www.echipot.ro

Kipp & Zonen B.V. își rezervă dreptul de a modifica specificațiile din acest document fără informare prealabilă

4414320-V1206Ro