



Senzorul orelor cu soare CSD 3

MĂSURAREA PRECISĂ A ORELOR CU SOARE

Fără părți mobile
Întreținere simplă, la intervale lungi
Consum de putere mic
Potrivit pentru stații izolate
Robust și rezistent

INTRODUCERE

Conform definiției Organizației Mondiale de Meteorologie (OMM), perioada cu soare reprezintă intervalul în care radiația solară directă depășește nivelul de 120 W/m^2 , fiind măsurată de regulă în ore.

În mod tradițional, orele cu soare sunt monitorizate cu un înregistrator Campbell-Stokes. Globul de sticlă al înregistratorului focalizează razele solare pe o cartelă sensibilă care este arsă atunci când este soare. Urmele produse de ardere vor depinde totuși de material și de umezeala din cartelă (umiditate ridicată sau după ploaie). Cartela trebuie schimbată în fiecare zi, urmele trebuie analizate manual, iar rezultatele vor fi foarte subiective.

Agențiile meteorologice doresc automatizarea acestui proces și reducerea caracterului variabil al rezultatelor. O soluție foarte precisă este utilizarea unui dispozitiv de urmărire solară și a unui pirheliometru, dar aceasta este o soluție destul de scumpă. Din acest motiv, Kipp & Zonen a proiectat senzorul CSD 3 pentru măsurarea orelor cu soare. Instrumentul a fost conceput pentru utilizare continuă în exterior, fiind ușor de instalat și de întreținut. CSD 3 constituie o componentă a rețelelor meteorologice naționale importante din Europa și de pe alte continente.

APLICAȚII

Senzorii pentru orele cu soare sunt folosiți pe scară largă în rețele meteorologice și stațiuni turistice pentru a-i informa pe turiști cu privire la durata orelor cu soare. În stațiunile balneoclimaterice și în clinici aceste instrumente își aduc contribuția la măsurările folosite pentru tratamente și recuperare. În agronomie, cantitatea de lumină solară care ajunge la culturi poate fi folosită pentru întocmirea de prognoze cu privire la recolte. În gestionarea tehnică a clădirilor, instrumentul CSD 3 poate fi folosit ca element de intrare al sistemului care controlează medul intern, ca de exemplu, poziționarea jaluzelelor.

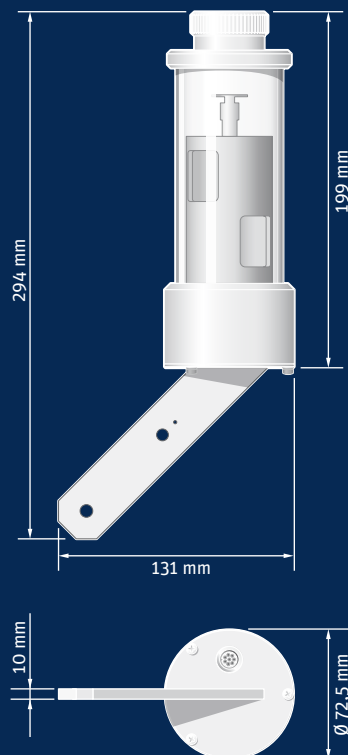
Senzorul CSD 3 al Kipp & Zonen pentru măsurarea orelor cu soare este robust și rezistent, și poate fi utilizat la toate latitudinile.

SENZORUL CSD 3 PENTRU ORELE CU SOARE

Senzorul CSD 3 măsoară radiația solară printr-un tub de sticlă de calitate deosebită. Nu are elemente mobile și utilizează trei fotodiode cu difuzoare proiectate special pentru a efectua calcule analogice cu privire la când luminează soarele. Ieșirea comută între nivelurile sus și jos pentru a indica condițiile cu soare sau fără soare. Radiația solară directă este de asemenea disponibilă.

Instalarea și serviciul se realizează simplu prin utilizarea unui cablu cu conectori etanși mamă și tată. Cablul standard are 15 m, iar opțional se pot comanda cabluri de 25 m. Cartușul mare cu desicant, cu capac înșurubabil, trebuie schimbat la intervale lungi. Un indicator de umiditate arată clar când este necesară schimbarea.

Senzorul CSD 3 este alimentat de la 12 VDC și are încorporat în el o încălzire cu două niveluri împotriva ploii, a zăpezii și a chiciurii. În mod normal, încălzitoarele se pornesc din afară, dar este disponibilă opțional o comandă cu un termostat intern. La baza instrumentului este atașat un braț robust de montare.



Specificații	CSD 3
Domeniu spectral (total)	400 la 1100 nm
Incertitudine (ore cu soare pe lună)	< 10 %
(semnal direct pentru cer senin)	< 10 %
Ieșire analogică	0 la 1 V
Domeniul ieșirii analogice (radiație directă)	0 la 1000 W/m ²
Ieșirea comutată (radiație directă)	0 V pentru < 120 W/m ² (lipsă soare)
Ieșirea comutată (radiație directă)	1 V pentru > 120 W/m ² (prezență soare)
Timp de răspuns (95%)	< 1 ms
Instabilitate (schimbare pe an)	< 2%
Caracteristica de temperatură	< 0,1%/°C
Tensiunea de alimentare	12 VDC
Puterea consumată (încălzitoarele)	1 W și 10 W
Tipul detectorului	Fotodiodă (3x)
Domeniul temperaturii de funcționare	-40 °C la +70 °C
Domeniul temperaturii de depozitare	-40 °C la +70 °C
Domeniul umidității	0 la 100 % fără condensare
Grad de protecție (IP)	67

Notă: Specificațiile de performanțe sunt pentru cazurile cele mai defavorabile și/sau valori maxime



ECHIPOT
În armonie cu natura

BIROU CENTRAL

Kipp & Zonen B.V.
Delftechpark 36, 2628 XH Delft
P.O. Box 507, 2600 AM Delft
The Netherlands
T: +31 (0) 15 2755 210
F: +31 (0) 15 2620 351
info@kippzonen.com
www.kippzonen.com

Distribuitor pentru România

Echipot Srl
Pictor Traian Goga 21, 410601 Oradea
T: +40 (0)259 428743
F: +40 (0)259 428743
info@echipot.ro
www.echipot.ro

4414365-V1304-R0

Kipp & Zonen B.V. își rezervă dreptul de a modifica specificațiile din acest document fără informare prealabilă